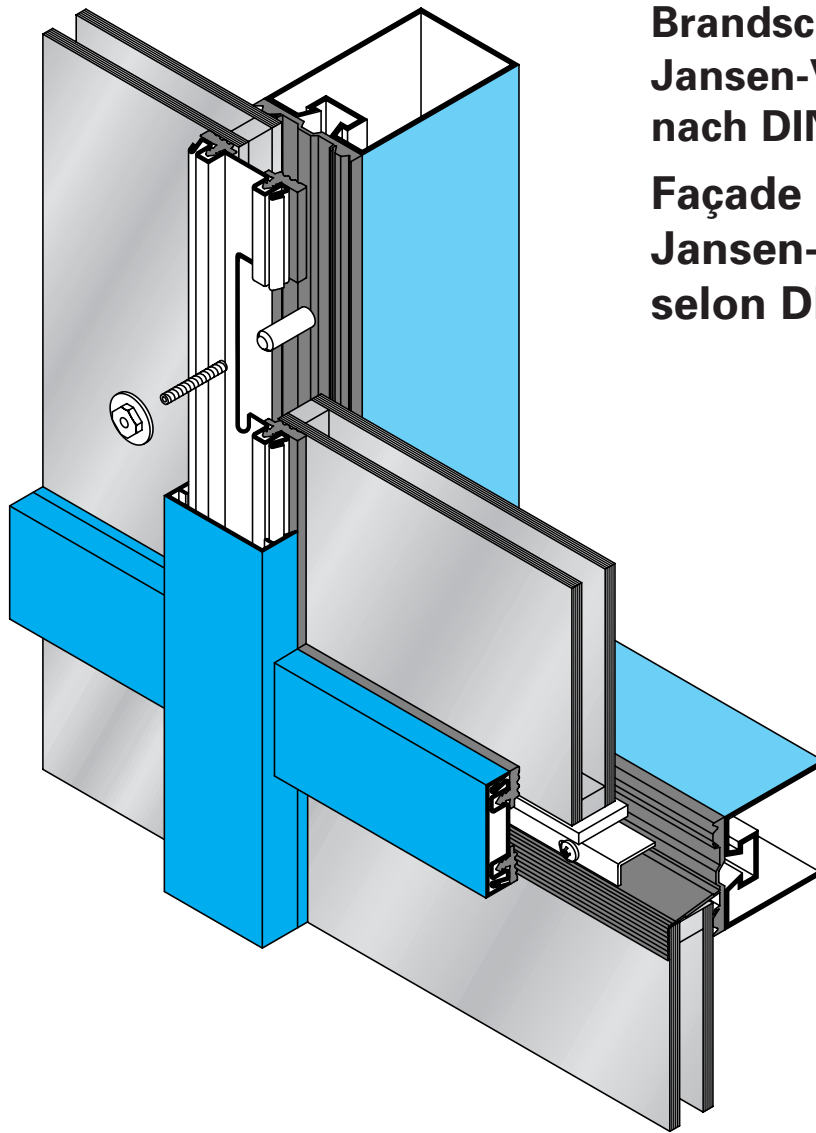


VISS®-TV G30/G60

Instructions pour
l'usinage et le montage

Verarbeitungs- und
Montage-Richtlinien



Brandschutz-Fassade
Jansen-VISS®-TV G30/G60
nach DIN 4102, Teil 13

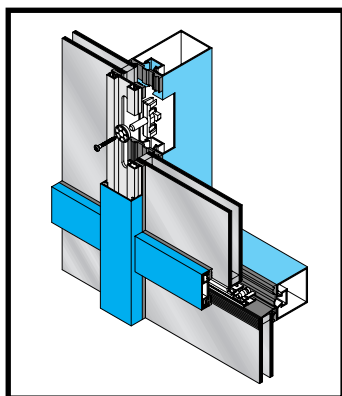
Façade pare-flamme
Jansen-VISS®-TV G30/G60
selon DIN 4102, partie 13

Jansen AG, CH-9463 Oberriet SG
Stahlröhrenwerk, Kunststoffwerk
Telefon ++41 (+71) 763 91 11
Telefax ++41 (+71) 761 22 70
www.jansen.com
E-Mail: info@jansen.com



Juni 2000
Juin 2000

JANSEN



VISS®-TV

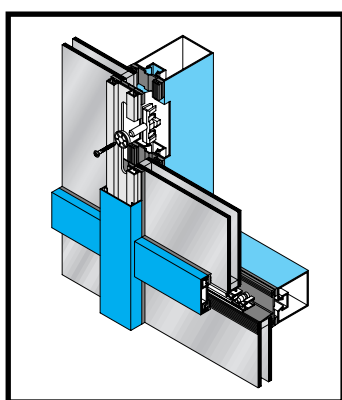
für Trockenverglasung vertikal

pour vitrage à sec vertical

VISS®-TV G30/G60

für Brandschutz-Fassaden und Glaswände G30/G60 nach DIN 4102

pour façades pare-flamme G30/G60 selon DIN 4102



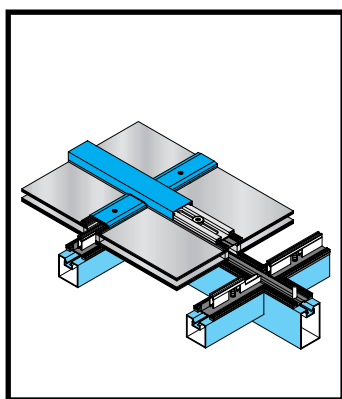
VISS®-TV 1V

für Trockenverglasung vertikal

(Rahmenmaterialgruppe 1 nach DIN 4108)

pour vitrage à sec vertical

(Groupe de matériaux de cadre 1 selon DIN 4108)



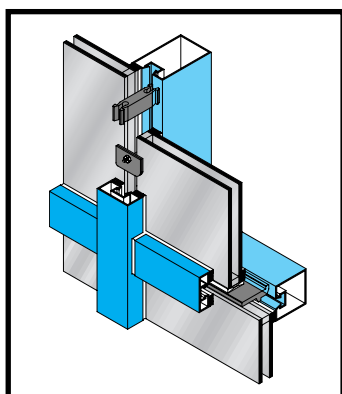
VISS®-TV 1S

für Trockenverglasung schräg

(Rahmenmaterialgruppe 1 nach DIN 4108)

pour vitrage à sec incliné

(Groupe de matériaux de cadre 1 selon DIN 4108)



VISS®-NV

für Nassverglasung vertikal und schräg

pour vitrage à silicone en biais et vertical

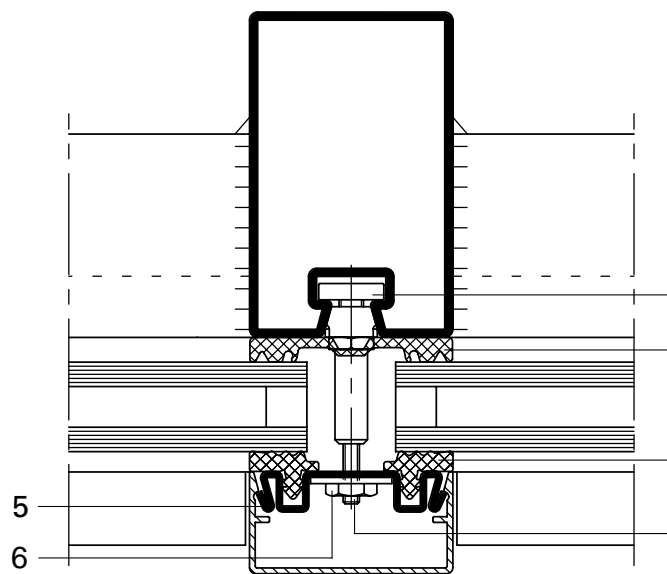
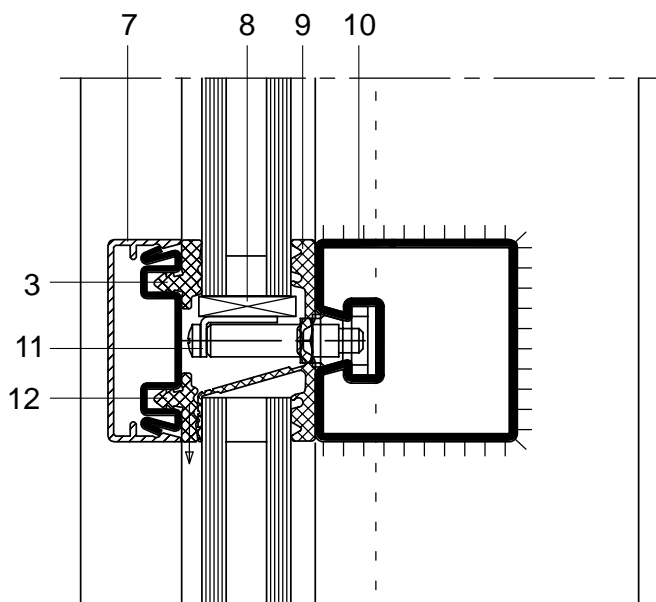
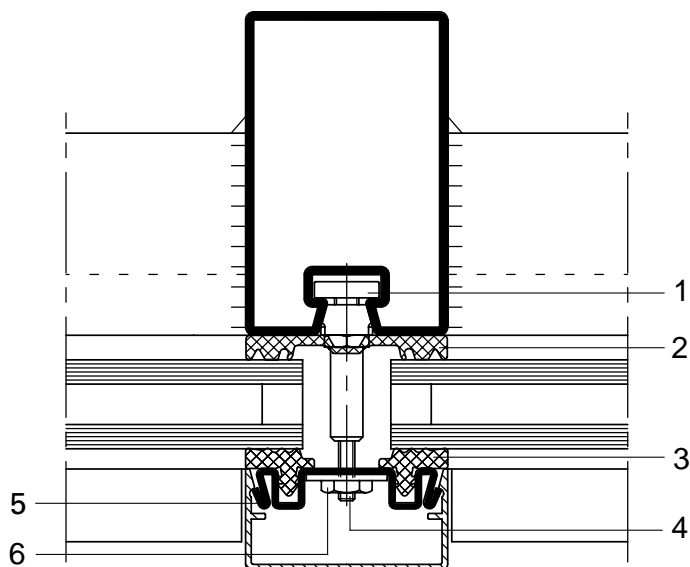
Coupes du système	Systemschnitte	2
Remarques	Hinweise	3
Usinage et montage	Verarbeitung und Montage	4

Nous avons apporté le plus grand soin à p'élaboration de cette documentation. Cependant, nous déclinons toute responsabilité pour l'utilisation faite de nos propositions et de nos données.

Alle Ausführungen dieser Dokumentation haben wir sorgfältig und nach bestem Wissen zusammengestellt. Wir können aber keine Verantwortung für die Benützung der vermittelten Vorschläge und Daten übernehmen

JANSEN VISS®-TV G30/G60

JANSEN VISS®-TV G30/G60



Pos. Article

- 1 Boulon d'ancrage anti-incendie
- 2 Joint intérieur (vertical)
- 3 Joint extérieur vertical traverse en haut
- 4 Vis sans tête M4
- 5 Profilé de fixation inox
- 6 Ecrou de centrage
- 7 Profilé de recouvrement
- 8 Cale de verre
- 9 Joint intérieur (horizontal)
- 10 Support de verre
- 11 Vis à tête bombée
- 12 Joint extérieur, traverse en bas

Pos. Artikel

- 1 Brandschutzanker
- 2 Innendichtung (vertikal)
- 3 Aussendichtung (vertikal)/Riegel oben
- 4 Gewindestift M4
- 5 Anpressprofil Inox
- 6 Zentriermutter
- 7 Abdeckprofil
- 8 Glasklotz
- 9 Innendichtung (horizontal)
- 10 Glasauflage
- 11 Linsenkopfschraube
- 12 Aussendichtung, Riegel unten

Remarques générales

a) Domaine d'application

L'application du système VISS®-TV G30/G60 est limitée aux **vitrages verticaux** d'une largeur de face de 50 mm.

b) Montage des profilés porteurs

Les profilés porteurs doivent toujours être posés à l'intérieur de la façade. Procéder comme d'habitude à l'usinage et au montage. La protection au feu est assurée à **l'intérieur et à l'extérieur**.

c) Pose du remplissage

Procédé

	page
1. Monter les boulons d'ancrage anti-incendie (pos. 1) dans le montant et dans la traverse (ill. 1 + 2). Egalement poser les ancrages pour supports de verre.	5
2. Poser les joints intérieurs à l'aide du marteau à tête de nylon (ill. 3) – joint vertical intérieur (pos. 2) – entailler à l'aide du gabarit de découpe 499.202 et du couteau 499.204 (ill. 4) – joint horizontal intérieur (pos. 9)	6
3. Visser le support de verre (pos. 10) au boulon d'ancrage anti-incendie (ill. 5).	7
4. Etancher les raccords en croix du joint (ill. 6 + 7).	8/9
5. Poser et assurer le remplissage Monter la vis sans tête (pos. 4, ill. 8)	10
6. Préparation des profilés de fixation (pos. 5) – découper les profilés de fixation – couper les joints extérieurs (pos. 3 + 12)	11/12
7. Visser les profilés de fixation (ill. 9) – couper les languettes du joint (ill. 10 + 11)	13/14
8. Clipser les profilés de recouvrement	15

Allgemeine Hinweise

a) Anwendungsbereich

Das VISS®-TV G30/G60 ist in der Anwendung auf **vertikale Verglasungen** mit Ansichtsbreite 50 mm ausgelegt.

b) Montage der Tragkonstruktion

Die Tragkonstruktion muss stets raumseitig angeordnet werden. Verarbeitung und Montage erfolgt in gewohnter Weise. Der Brandschutz ist von **beiden Seiten** gegeben.

c) Einsatz der Füllelemente

Ablaufschritte	Seite
1. Brandschutzanker (Pos. 1) in Pfosten und Riegel montieren (Abb. 1 + 2). Ebenfalls sind die Anker für die Glasauflage zu setzen.	5
2. Innendichtungen mit Nylonhammer aufbringen (Abb. 3) – Innendichtung vertikal (Pos. 2) – Ausklinken mit Schneidlehre 499.202 und Messer 499.204 (Abb. 4) – Innendichtung horizontal (Pos. 9)	6
3. Glasauflager (Pos. 10) an Brandschutzanker anschrauben (Abb. 5).	7
4. Dichtungskreuzpunkte (Abb. 6 + 7) abdichten.	8/9
5. Füllelemente einsetzen und sichern. Gewindestift (Pos. 4) montieren (Abb. 8).	10
6. Vorbereitung der Anpressprofile (Pos. 5) – Anpressprofile zuschneiden – Aussendichtungen (Pos. 3 + 12) zuschneiden.	11/12
7. Anpressprofile anschrauben (Abb. 9) – Dichtungslappen ablängen (Abb. 10 + 11)	13/14
8. Abdeckprofile aufklipsen	15

1. Disposition des boulons d'ancrage anti-incendie

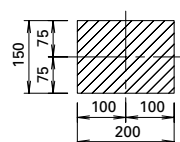
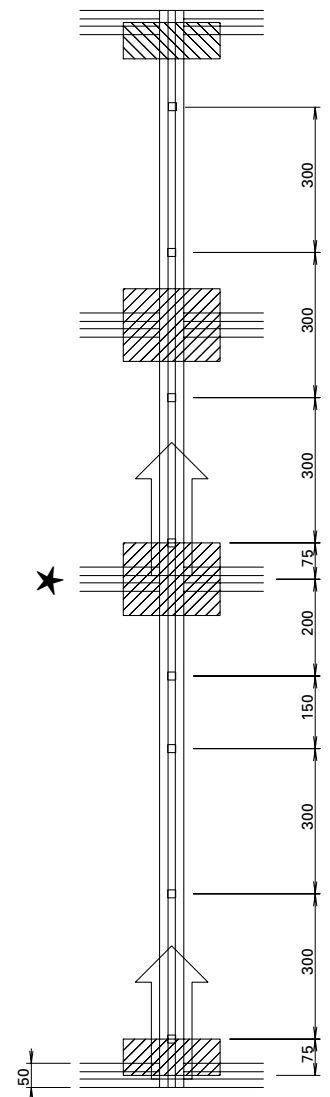
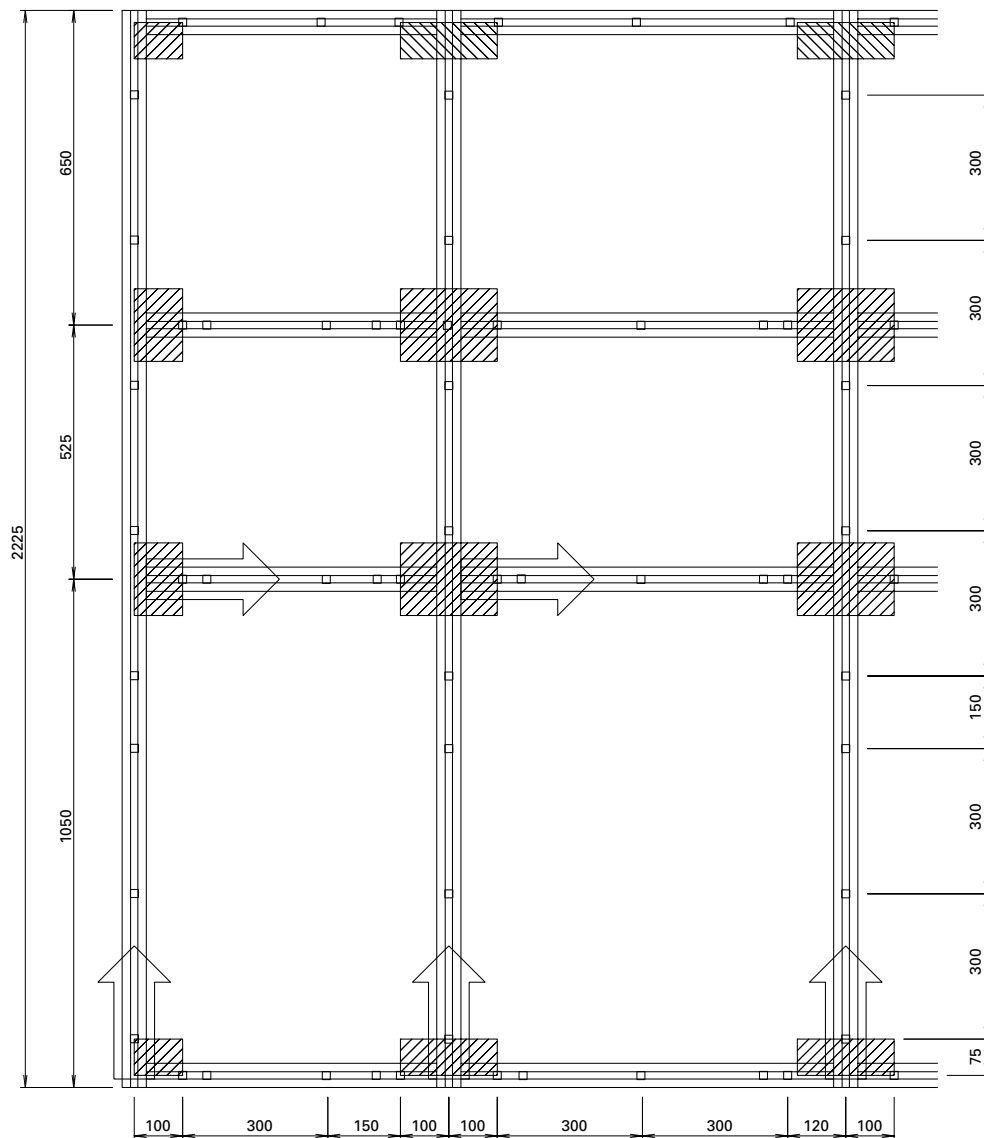
Il est absolument essentiel que la disposition des boulons d'ancrage anti-incendie corresponde à la position des trous oblongs dans les profilés de fixation. Il faut y faire attention lors de la découpe des profilés de fixation, en tenant compte des points de raccord de ces profilés.

1. Anordnung der Brandschutzanker

Die Anordnung der Brandschutzanker muss mit der Lage der Langlöcher in den Anpressprofilen zwingend übereinstimmen. Dies ist beim Zuschnitt der Anpressprofile unter Berücksichtigung deren Stöße zu beachten.

a) Vertikales Anpressprofil durchlaufend
a) Profilé de fixation vertical continu

b) ★ Vertikales Anpressprofil gestossen
b) ★ Profilé de fixation raccordé

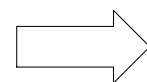


Zone ohne Brandschutzanker

Zône sans boulons d'ancrage anti-incendie

□ Brandschutzanker
Boulon d'ancrage anti-incendie

□ □ Glasauflage/Brandschutzanker
Support de verre/
Boulon d'ancrage anti-incendie



Versatzrichtung
Sens de montage

1.1. Montants

Le premier boulon d'ancrage anti-incendie est placé à 100 mm à partir de l'extrémité du montant (c.-à-d. 75 mm au dessus de l'axe de la traverse). Les boulons subséquents suivent à des intervalles de **300 mm**.

Il faut veiller à ce qu'aucun boulon ne soit placé près de la croisée de la traverse (place nécessaire pour poser le gabarit de découpe 499.202). Cette zone libre mesure ± 75 mm à partir de l'axe de la traverse. Si nécessaire, réduire la distance entre les boulons à 150 mm afin d'éviter des intervalles supérieurs à 300 mm.

La longueur de la partie en saillie à l'extrémité des profilés de fixation ne doit pas dépasser 200 mm. Le cas échéant, réduire à 150 mm l'écartement entre les boulons.

Les raccords de profilés de fixation se trouvent au niveau de l'axe de la traverse. Le premier boulon d'isolation après le raccord est placé à 75 mm au dessus de l'axe de la traverse.

1.2. Traverse

En principe, le procédé est le même pour les montants verticaux, mais il faut tenir compte de:

- Zône libre pour poser le gabarit de découpe 499.202: ± 100 mm.
- Emplacement des supports pour verre: normalement 200 mm environ dès l'axe du montant, resp. selon les prescriptions du fabricant de verre.
- La longueur de la partie en saillie à l'extrémité des profilés de fixation ne doit pas dépasser 180 mm.

1.3. Pose du boulon d'ancrage anti-incendie

Introduire la tête du boulon d'ancrage dans la rainure du profilé en acier et la tourner de 90° (ill. 1). Serrer ensuite le boulon au moyen de la clé à tube 499.254 et insérée dans le tournevis-perceuse 499.050, couple no. 5 (ill. 2).

Important: Pour le support de verre il faut poser deux boulons d'ancrage anti-incendie à une distance de 50 mm (pour la fixation du support de verre, resp. profilé de fixation). (voir Article 3)

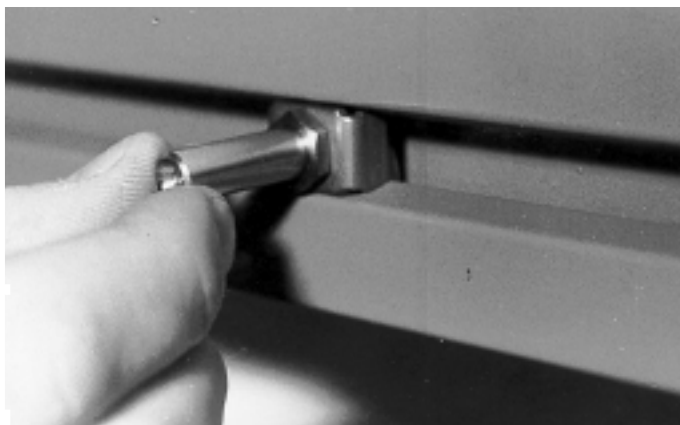


Abb. 1 Brandschutzanker einführen
Ill. 1 Introduire le boulon d'ancrage anti-incendie

1.1. Pfosten

Der erste Brandschutzanker wird 100 mm ab Pfostenanfang (bzw. 75 mm über der Riegelachse) angeordnet. Die weiteren Anker folgen in einem Abstand von jeweils **300 mm**.

Es gilt zu beachten, dass keine Anker in den Bereich des Riegelkreuzes zu liegen kommen (Platz für Auflegen der Schneidlehre 499.202 erforderlich). Diese Freizone beträgt ± 75 mm bezogen auf die Riegelachse. Um zu grosse Ankerabstände über 300 mm zu vermeiden, ist nötigenfalls der Ankerabstand auf 150 mm zu reduzieren.

Die Kraglänge an den Enden der Anpressprofile darf 200 mm nicht übersteigen. Hier muss nötigenfalls der Ankerabstand auf 150 mm reduziert werden.

Die Anpressprofil-Stösse werden auf Höhe der Riegelachse verlegt. Der erste Anker nach dem Stoss folgt wiederum 75 mm über der Riegelachse.

1.2. Riegel

Grundsätzlich kann gleich wie beim Pfosten vorgegangen werden, aber es gilt zu berücksichtigen:

- Freizone für das Auflegen der Schneidlehre 499.202, ± 100 mm.
- Lage der Glasaufleger: in der Regel ca. 200 mm von der Pfostenachse entfernt, bzw. gemäss Angaben der Glaslieferanten.
- Die Kraglänge an den Enden der Anpressprofile darf 180 mm nicht überschreiten.

1.3. Einsetzen der Brandschutzanker

Der Brandschutzanker wird mit dem Ankerteil in die Nute des Stahlprofils eingeführt und um 90° gedreht (Abb. 1). Anschliessend wird der Anker mittels Steckschlüssel 499.254 und Akku-Bohrschrauber 499.050 (Drehmomentstufe 5) angezogen (Abb. 2).

Wichtig: Für das Glasaufleger werden zwei Brandschutzanker im Abstand von 50 mm gesetzt (für die Befestigung des Glasauflegers, bzw. zur Befestigung des Anpressprofils. (siehe Artikel 3)



Abb. 2 Anziehen des Ankers
Ill.2 Serrer le boulon d'ancrage anti-incendie

2. Pose des joints intérieurs

2.1. Préparation

Il faut nettoyer tous les profilés et enlever tout résidu de crasse et d'eau, en particulier dans la rainure horizontale du profilé porteur, avant de poser le joint intérieur et le remplissage. Ce nettoyage est nécessaire afin de garantir que le joint intérieur affleure bien et pour éviter la corrosion due à l'eau qui pourrait éventuellement y rester. Garder les joints dans un endroit froid avant le montage (il faut éviter de les exposer au soleil), afin de prévenir toute contrainte ultérieure de traction ou de tension.



Abb. 3 Perforieren der Innendichtung
Ill. 3 Perforation du joint intérieur

2.2. Joint vertical intérieur

Le joint vertical intérieur est coupé au préalable à la longueur voulue, à savoir à la longueur totale du montant plus 15 mm/m.

Au moyen du marteau à tête de nylon, le joint est perforé de haut en bas et sans tension sur les boulons d'ancrage anti-incendie (ill. 3). La rainure de guidage sur le dos du joint sert d'aide de centrage. Si l'opération est réalisée correctement, le joint doit se voûter légèrement entre les boulons d'ancrage anti-incendie.

Au moyen du gabarit de découpe (499.202) et du couteau (499.204), entailler le joint vertical intérieur dans la croisée de la traverse et à l'extrémité (ill. 4).

2.3. Joint horizontal intérieur

Le joint horizontal intérieur est monté en continu. Autrement, le procédé est identique au montage du joint vertical.

Variante:

Si les divisions sont petites, il est possible de poser d'abord le joint horizontal intérieur. En ce cas, il faut couper au préalable le joint vertical intérieur à la longueur voulue, en y ajoutant 15 mm/m.

Important: Dans tous les cas, il faut absolument respecter les contraintes quant à l'étanchéité conformément à l'article 4.

2. Innere Dichtungen montieren

2.1. Vorbereitung

Sämtliche Profile, insbesondere die horizontale Nute der Tragkonstruktion, sind vor dem Aufbringen der Innendichtungen und vor Einsatz der Füllelemente von Schmutz und Wasser zu befreien. Damit wird einerseits ein saftes Aufliegen der Innendichtung gewährleistet und andererseits Korrosionsschäden, hervorgerufen durch allfällig eingeschlossenes Wasser, vermieden. Die Dichtungsprofile sollten vor der Montage an einem kühlen Ort aufbewahrt werden (zumindest nicht der Sonne ausgesetzt), um Zugbeanspruchungen im eingebauten Zustand vorzubeugen.



Abb. 4 Ausklinken der vert. Innendichtungen im Riegelkreuz
Ill. 4 Entaille des joints verticaux intérieurs dans la croisée de la traverse

2.2. Innere Vertikaldichtung

Die Vertikaldichtung wird vorgängig auf die gesamte Pfostenhöhe zuzüglich 15 mm/m abgelängt.

Mit Hilfe des Nylonhammers wird die Dichtung von oben nach unten spannungsfrei auf die Brandschutzanker aufgesetzt (Abb. 3). Als Zentrierhilfe dient die auf der Rückseite der Dichtung eingelassene Führungsnute. Bei richtiger Handhabung wird sich die Dichtung zwischen den Anker leicht wölben.

Mit der Schneidlehre (499.202) und Messer (499.204) wird die Vertikal-Innendichtung am Riegelkreuz und Endpunkt ausgeklinkt (Abb. 4).

2.3. Innere Horizontaldichtung

Die innere Horizontaldichtung wird durchgehend, ansonsten gleich wie die Vertikaldichtung, aufgebracht.

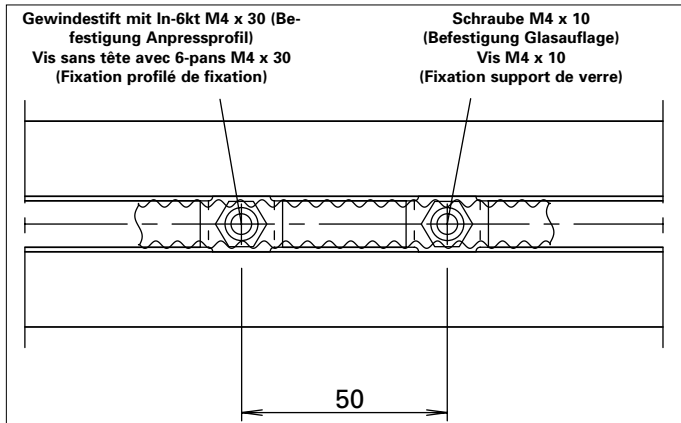
Variante:

Bei kleinen Feldeinteilungen kann die innere Horizontaldichtung zuerst aufgebracht werden. Die innere Vertikaldichtung ist dabei vorgängig mit einer Zugabe von 15 mm/m abzulängen.

Wichtig: Ungeachtet der Ausführungsvariante sind die Anforderungen an die Dichtheit im Sinne von Artikel 4 strikte einzuhalten.

3. Support de verre

Après le montage des joints intérieurs peuvent être montés les supports de verre. Visser les supports de verre à un boulon d'ancrage. Ensuite poser les cales de verre qui sont assurées avec la bande adhésive 455.493.



Glasauflage/Ankerabstand 50 mm
Support de verre/Ecart des boulons 50 mm

3. Glasauflage

Nach dem Einbau der Innendichtungen können die Glasauflagen montiert werden. Die Glasauflagen werden an einem Brandschutzanker angeschraubt. Anschliessend werden die Glasklötze, mit Klebeband Art-Nr. 455.493 gesichert, aufgesetzt.



Abb. 5 Anschrauben des Glasauflagers
III. 5 Visser le support de verre

4. Etanchement des points de croisée et des perforations

Les joints intérieurs servent à empêcher l'entrée d'air et d'eau dans la feuillure. Par conséquent, tous les travaux de collage et d'étanchement doivent être exécutés avec le plus grand soin. Utiliser l'article 450.096 comme mastic à coller et à étancher. Nous recommandons du trichloréthane ou de la benzine rectifiée pour le nettoyage des surfaces à coller (qui doivent être sèches et exemptes de poussière et de graisse).

4.1. Point de croisée

1. Les extrémités des joints verticaux sont collées au profilé du montant par deux traînées de mastic à coller de 50 mm de long environ posées sur le profilé du montant (ill. 6), article 450.096.
2. Appliquer du mastic à coller aux surfaces de coupe des joints verticaux et coller la croisée du joint.

Alternative:

De la colle rapide sur la face frontale des joints d'étanchéité peut être aussi utilisée.

3. Enduire de mastic à coller la partie supérieure du point de croisée pour empêcher une accumulation d'eau. (Ill. 7)



Abb. 6 Kreuzpunkt mit Kleber-Raupen
Ill. 6 Point de croisée avec traînées de mastic à coller

4. Kreuzpunkte und Durchdringungen abdichten

Die Innendichtungen bilden die Wasser- und Luftsperrung des Glasfalzes. Entsprechend sorgfältig sind die Verklebungen und Abdichtungen auszuführen. Als Klebe- und Dichtmasse kommt Art. 450.096 zum Einsatz. Für die Reinigung der Haftflächen, sie müssen trocken, staub- und fettfrei sein, empfehlen wir Trichloräthan oder Reinsbenzin zu verwenden.

4.1. Kreuzpunkt

1. Die Enden der Vertikaldichtungen werden an das Pfostenprofil angeklebt. Dies erfolgt durch den Auftrag von je 2 Kleber-Raupen (Art. 450.096) der Länge von ca. 50 mm an das Pfostenprofil. (Abb. 6)
2. An den Schnittflächen der Vertikaldichtungen wird ebenfalls Kleber aufgetragen und damit das Kreuz verklebt.

Alternative:

Die Dichtungsstöße können stirnseitig auch mit Schnellkleber verklebt werden.

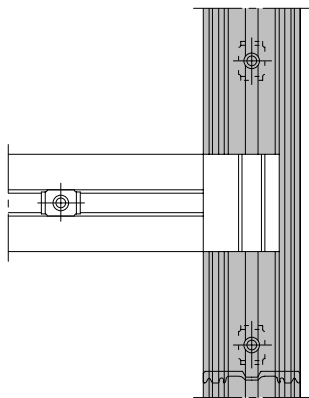
3. Um stehendem Wasser vorzubeugen, soll der Kreuzpunkt oben mit Kleber ausgestrichen werden. (Abb. 7)



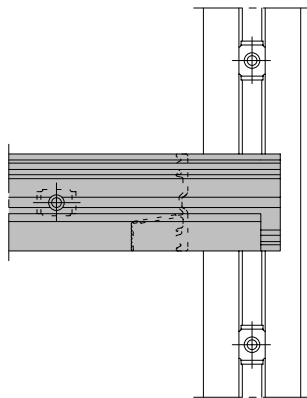
Abb. 7 Stoss mit Kleber ausstreichen
Ill. 7 Point de raccord enduit de colle

4.2. Point T

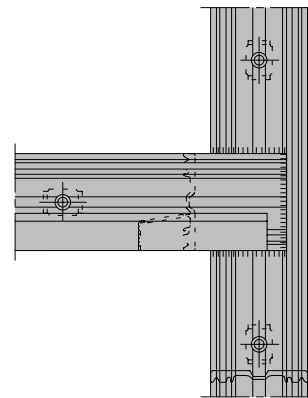
Procéder comme 4.1.
De plus: étancher tous les joints avec le mastic 450.096.
La languette d'évacuation d'eau doit être raccordée au profilé de raccordement au mur (d'une plaque anti-incendie), et étanchée.



Zuschnitt T-Punkt
Découpe point T



Zuschnitt T-Punkt
Découpe point T



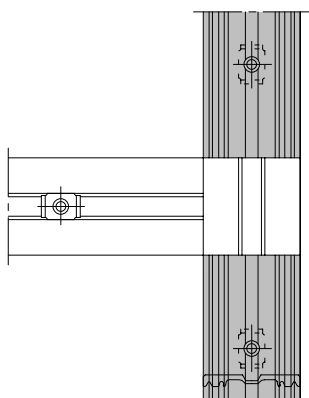
Abdichtung T-Punkt
Etanchement point T

4.2. T-Punkt (Feldpunkt)

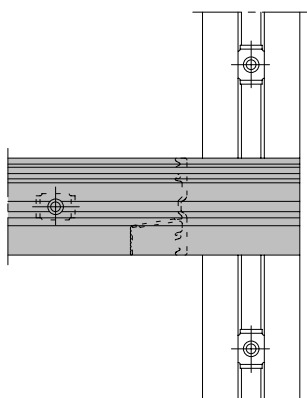
Ähnliches Vorgehen gemäss 4.1.
Zusätzlich: Alle Fugen mit Kleber 450.096 abdichten.
Entwässerungslappen ist an Wandanschlussprofil (aus einer Brandschutzplatte) anzuschliessen und abzudichten.

4.3. Point latéral (raccordement à la maçonnerie)

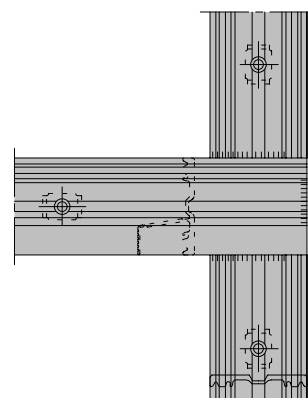
Procéder comme au point 4.1.
De plus: étancher tous les joints avec le mastic 450.096.
Appliquer une quantité de mastic 450.096 sur la surface du profilé de raccordement au mur et raccorder le profilé bien affleuré contre la languette d'évacuation d'eau.



Zuschnitt Endpunkt
Découpe point latéral



Zuschnitt Endpunkt
Découpe point latéral



Abdichtung Endpunkt
Etanchement point latéral

4.3. Endpunkt (Wandanschluss)

Ähnliches Vorgehen gemäss 4.1.
Zusätzlich: Alle Fugen mit Kleber 450.096 abdichten.
Stossfläche der Wandanschlussprofile mit Kleber 450.096 bestreichen und satt an Entwässerungslappen anschliessen.

4.4. Boulons d'ancrage anti-incendie

Il est absolument indispensable que les perforations autour des boulons-support et des boulons d'ancrage anti-incendie soient étanches, ce qui est le cas si le poinçonnage est exécuté correctement. C'est pourquoi nous recommandons de bien contrôler ce point et, le cas échéant, d'étancher avec du mastic à coller art. 450.096.

4.4. Brandschutzanker

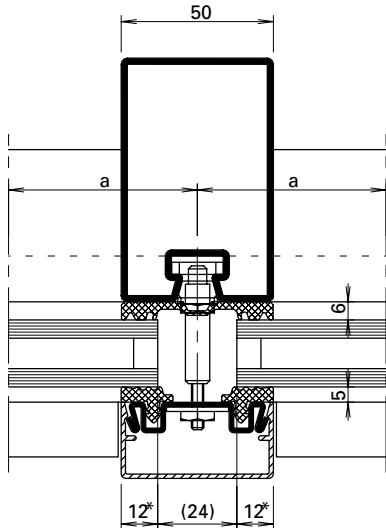
Bei richtiger Perforation ergeben sich im Bereich der Brandschutzanker dichte Durchdringungen. Dies ist auch zwingend notwendig. Wir empfehlen daher, eine Kontrolle vorzunehmen und nötigenfalls mit Kleber Art. 450.096 zusätzlich abzudichten.

5. Remplissages

5.1. Mesures

Longueur du remplissage: = $a - 26$ mm

Horizontalschnitt/Coupe horizontale



5.2. Montage

Lors du montage, il faut veiller à ce que la languette du joint horizontal intérieur soit posée uniformément sur le bord supérieur du remplissage.

5.3. Fixation des vitrages

Les remplissages peuvent être assurés provisoirement par les plaques de montage, art. 452.161, ou avec des pièces de profilé de fixation et des vis avec écrou (de l'UV 452.472). Elles doivent être enlevées juste avant de monter les profilés de fixation. La plaque de montage ne doit exercer aucune pression contre le vitrage.

5.4. Vissage des vis sans tête

Poser les vis sans tête (de l'UV 452.472) avec le bit 499.006 et le tournevis-perceuse avec accumulateur 499.050 dans les boulons d'ancrage anti-incendie et visser avec le couple no 2 (ill. 8).

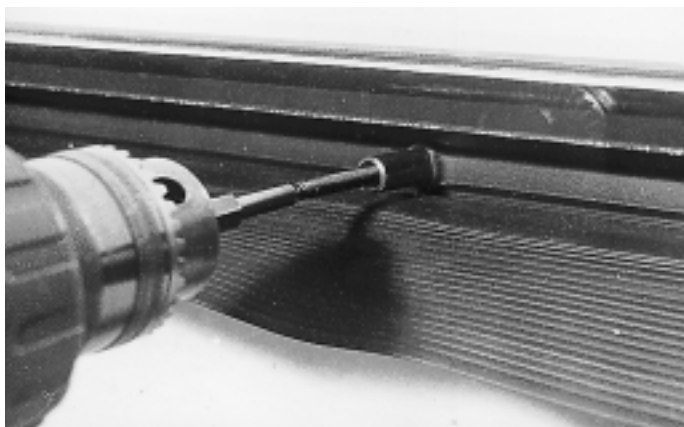


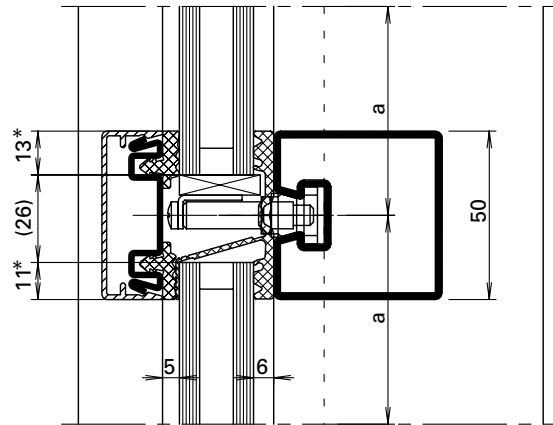
Abb. 8 Eindrehen der Gewindestifte
Ill. 8 Serrage des vis sans tête

5. Füllelemente

5.1. Abmessungen

Länge der Füllelemente: = $a - 26$ mm

Vertikalschnitt/Coupe verticale



* **Toleranzbereich:** siehe Zulassung / **Tolérances:** voir certificat
Pyran S: Z-19.14-1214, Vetroflam: Z-19.14-1590

5.2. Einbau

Beim Einbau ist zu beachten, dass der Lappen der horizontalen Innendichtung gleichmäßig über die obere Kante des Füllelementes geführt wird.

5.3. Glassicherung

Die Füllelemente können mit den Montageplättchen Nr. 452.161 oder mit Anpressprofil-Stücken und Schrauben mit Mutter (aus Art. 452.472) **provisorisch gesichert** werden. Unmittelbar vor dem Einbau der Anpressprofile müssen sie wieder **entfernt** werden. Das Montageplättchen darf keinen Druck auf die Scheibe ausüben.

5.4. Verschrauben der Gewindestifte

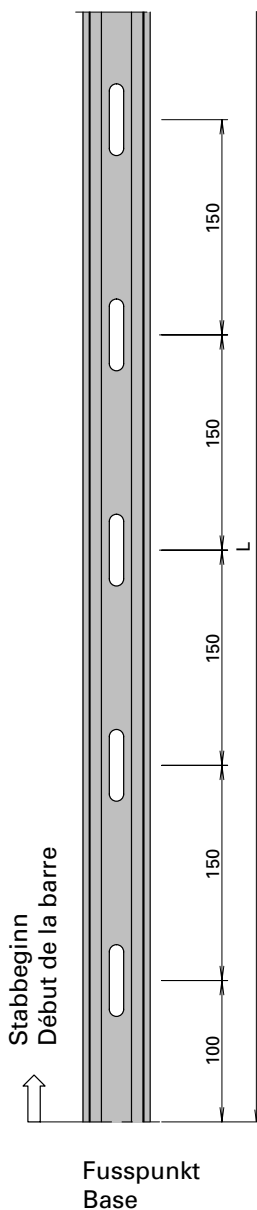
Die Gewindestifte (aus Art.-Nr. 452.472) werden mit dem Bit 499.006 und Akku-Bohrschrauber 499.050 in die Brandschutzanker eingesetzt und mit Drehmomentstufe 2 bis zum Anschlag eingedreht. (Abb. 8).

6. Préparation des profilés de fixation

Il est absolument essentiel que la disposition des boulons d'ancrage anti-incendie corresponde à celle des trous oblongs dans le profilé de fixation. Il faut y faire attention lors de la découpe et du perçage des profilés de fixation, compte tenu des points de raccord de ces profilés.

6.1. Profilés de fixation verticaux

La longueur des profilés verticaux de fixation varie selon le raccordement au sol et au plafond.
Les raccords des profilés doivent être disposés près de l'axe de la traverse. La distance s'élève à 5 mm.

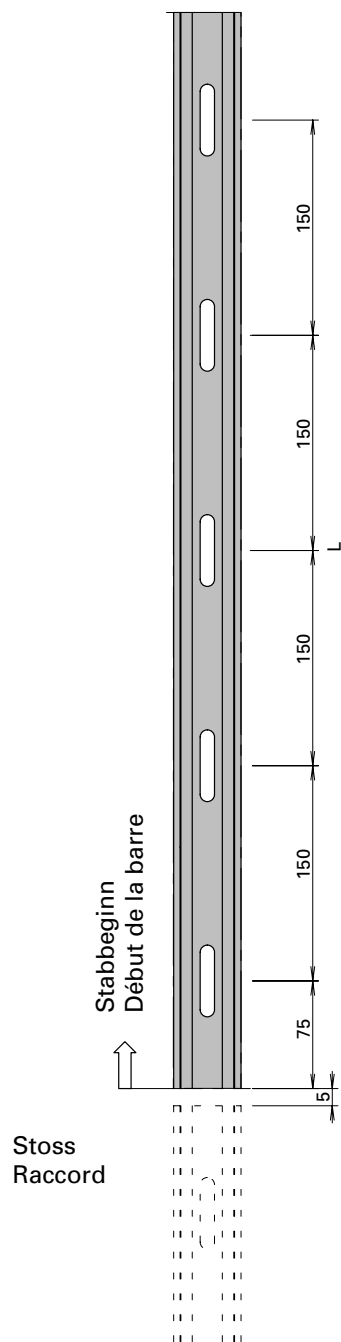


6. Vorbereitung der Anpressprofile

Die Anordnung der Brandschutzanker muss mit der Lage der Langlöcher in den Anpressprofilen zwingend übereinstimmen. Dies ist beim Zuschnitt der Anpressprofile unter Berücksichtigung deren Stöße zu beachten.

6.1. Vertikale Anpressprofile

Die Stablänge der vertikalen Anpressprofile ist je nach Ausbildung des Boden- und Deckenanschlusses verschieden. Profilstöße sind im Bereich der Riegelachse anzuordnen. Der Abstand beträgt 5 mm.

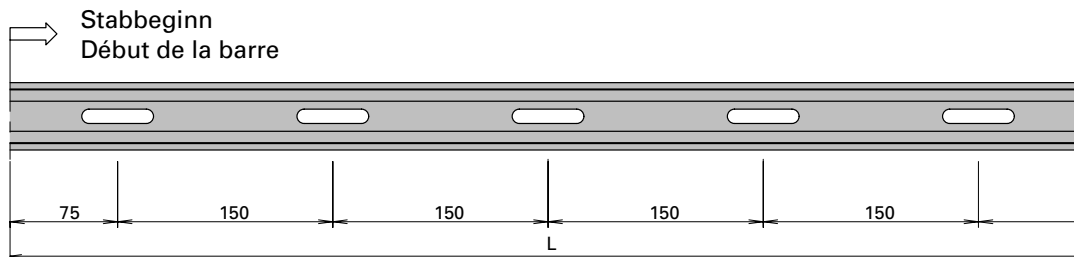


6.2. Profilés de fixation horizontaux

Longueur $L = a - b - 10 \text{ mm}$

$a =$ entraxe

$b =$ largeur du montant



6.2. Horizontale Anpressprofile

Stablänge $L = a - b - 10 \text{ mm}$

$a =$ Achsmass

$b =$ Pfostenbreite

6.3. Joints extérieurs

Les joints extérieurs (455.508) sont montés au préalable dans les profilés de fixation. Nous recommandons d'ajouter à la longueur 10 mm par mètre, total maximum 40 mm.

Longueur de coupe „lo“ du joint extérieur supérieure de la traverse (455.508):

$$lo = a - b + 10 \text{ mm/m}$$

Longueur de coupe „lu“ du joint extérieur inférieure de la traverse (455.509):

$$lu = a - b - n \times 15$$

$n =$ nombre d'ouvertures de décompression

$a =$ entraxe

$b =$ largeur du montant

6.3. Aussendichtungen

Die Aussendichtungen (455.508) werden vorgängig in die Anpressprofile eingedrückt. Es wird eine Längenzugabe von 10 mm pro Meter, total max. 40 mm, empfohlen.

Zuschnittlänge "lo" der Aussendichtung im Riegel oben (455.508):

$$lo = a - b + 10 \text{ mm/m}$$

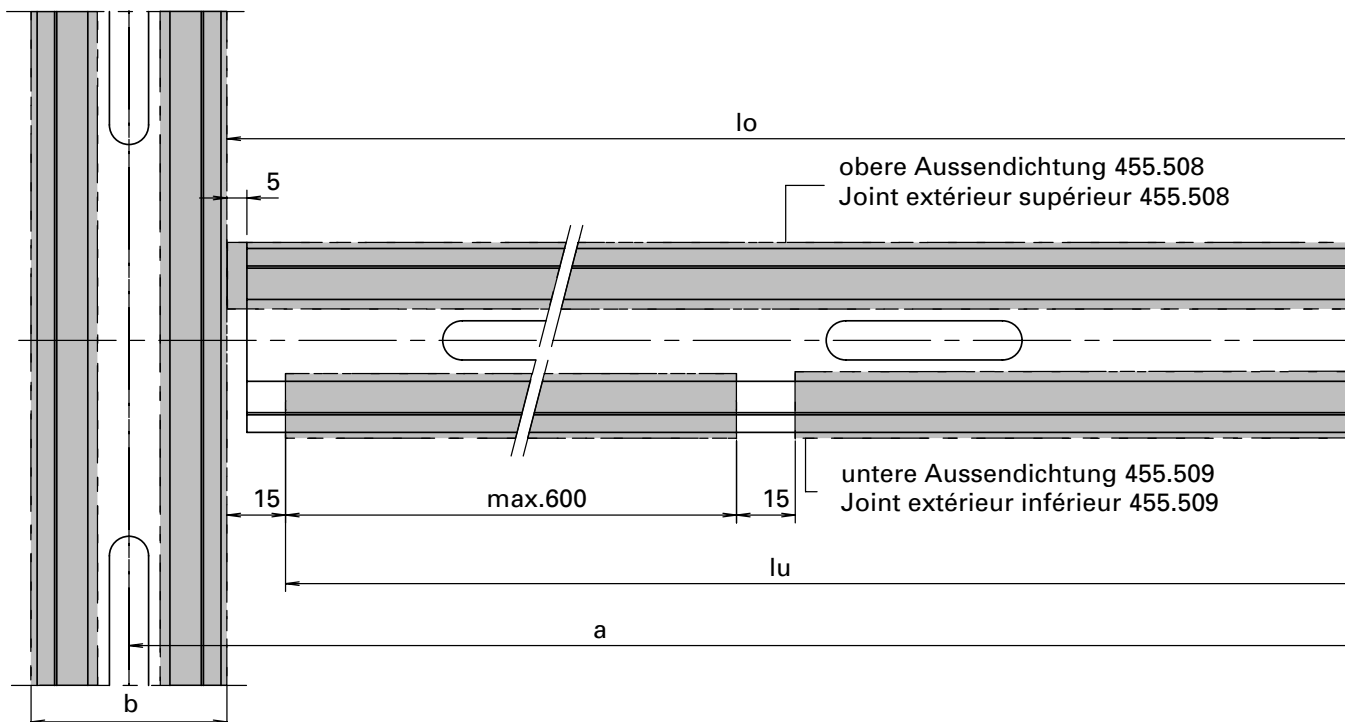
Zuschnittlänge "lu" der Aussendichtung im Riegel unten (455.509):

$$lu = a - b - n \times 15$$

$n =$ Anzahl Entspannungsöffnungen

$a =$ Achsabstand

$b =$ Pfostenbreite



Pour le montage du profilé de fixation les joint extérieurs doivent être repoussés. Comme le joint pourrait éventuellement se rétrécir, il ne doit pas être coupé; sinon, il pourrait se produire un espace.

Für den Einbau des Riegel-Anpressprofils, muss die obere Aussendichtung zurückgeschoben werden. Dichtung nicht ablängen, damit trotz allfälliger Schrumpfung kein Spalt entstehen kann.

7. Vissage des profilés de fixation

Veiller particulièrement à ce que la pression admissible sur le remplissage ne soit pas dépassée lors du vissage des profilés de fixation. Mettre le tournevis-perceuse avec accumulateur 499.050 à la vitesse de rotation 2 (nombre de tours: LOW). Le couple est ainsi d'environ 1 Nm (10 kg cm). (ill. 9)

Contrôle:

Les joints extérieurs 455.508 et 455.509 subissent une compression de 0,3 à 0,5 mm.

7. Anpressprofile anschrauben

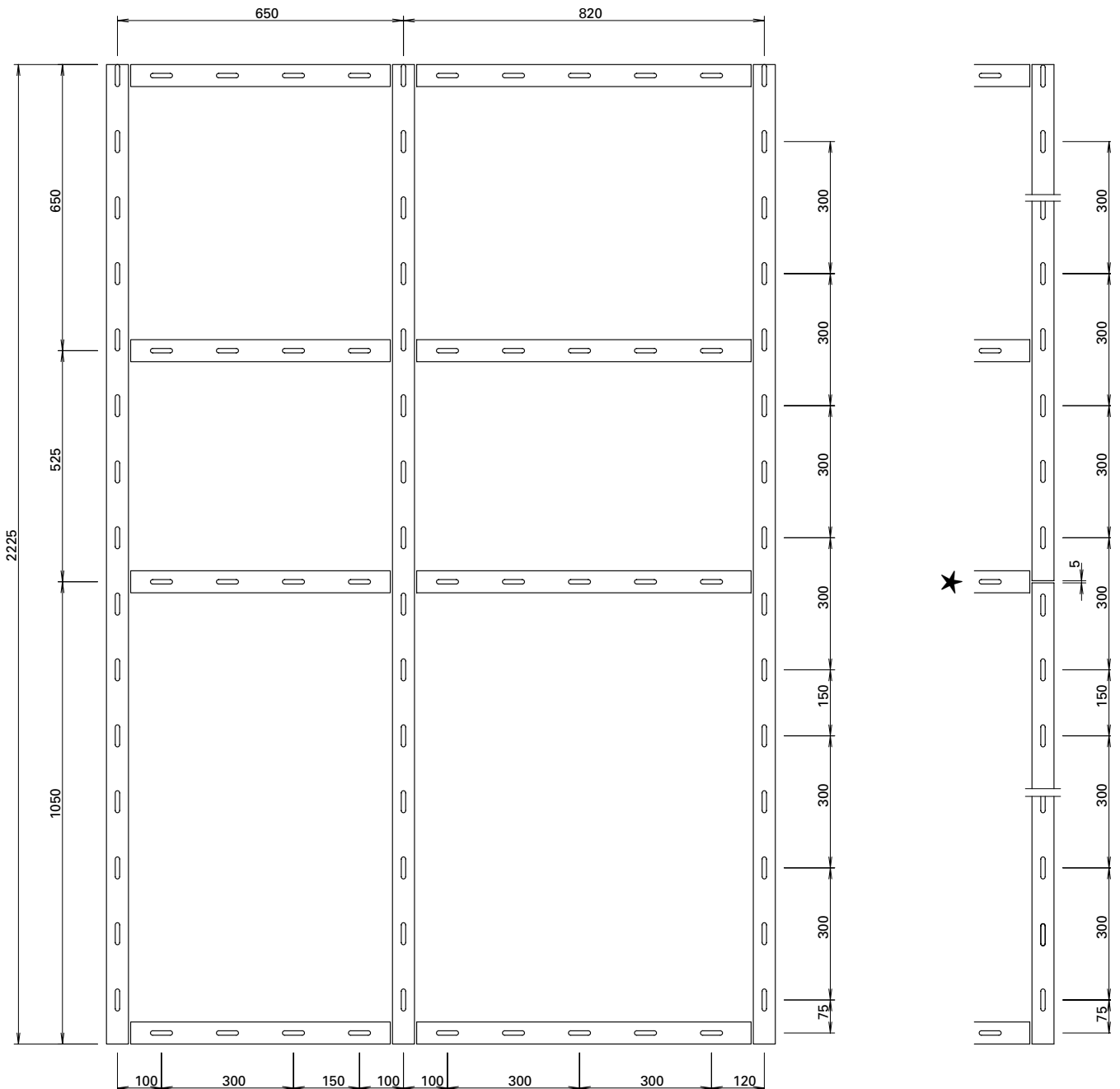
Beim Festschrauben der Anpressprofile gilt zu beachten, dass der zulässige Druck auf das Füllelement nicht überschritten wird. Deshalb ist der Akku-Bohrschrauber 499.050 auf die Drehmomentstufe 2 einzustellen und bei niedriger Tourenzahl (LOW) zu betreiben. Bei dieser Einstellung ergibt sich ein Drehmoment von ca. 1 Nm (10 kg cm). (Abb. 9)

Kontrolle:

Die Aussendichtungen 455.508 und 455.509 werden um 0,3 bis 0,5 mm zusammengedrückt.

- a) Vertikales Anpressprofil durchlaufend
a) Profilé de fixation vertical continu

- b)  Vertikales Anpressprofil gestossen
b)  Profilé de fixation vertical raccordé



7.1. Profilés de fixation verticaux

Lors de la pose des profilés verticaux de fixation, veiller à ce que les languettes des joints intérieurs horizontaux soient soigneusement introduites entre l'élément de remplissage et le joint extérieur et inclinées vers le bas. (Plaquer en haut et pousser vers le bas, voir ill. 10)

7.2. Profilés de fixation horizontaux

Il est essentiel que la languette du joint intérieur soit serrée entre le remplissage inférieur et le joint extérieur et qu'elle soit inclinée vers le bas. On y parvient en insérant, au montage, le profilé de fixation horizontal depuis le haut de sorte que la languette du joint soit légèrement tendue. (voir ill. 10)

7.3. Découpe de la languette du joint intérieur

Commencer à couper depuis les angles. Utiliser le couteau 499.204 pour couper la languette des deux côtés le long du joint vertical extérieur. Couper environ 20 mm horizontalement à partir d'une extrémité. Le reste de la languette est alors facile à chiper (voir ill. 11).

Attention!

Il faut veiller à ce que le remplissage ne soit pas endommagé par le couteau. Le cas échéant, poser un support mince sous la languette.

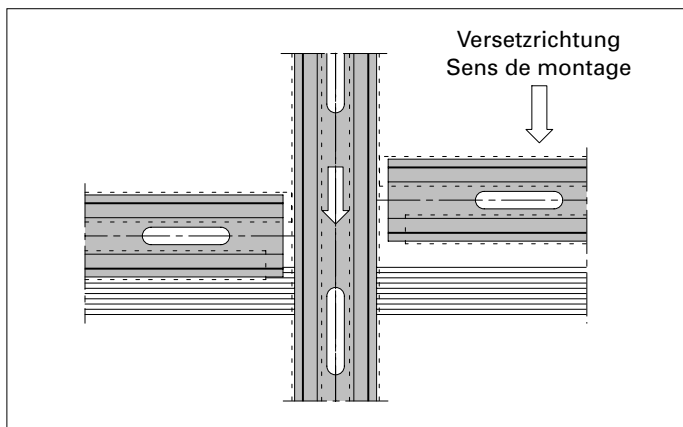


Abb. 10/III. 10



Abb. 11/III. 11

7.1. Vertikale Anpressprofile

Beim Anlegen der vertikalen Anpressprofile ist darauf zu achten, dass die Lappen der horizontalen Innendichtungen sorgfältig und mit Gefälle zwischen dem unteren Füllelement und der Aussendichtung eingeklemmt werden. (Oben ansetzen und nach unten schieben, siehe Abb. 10)

7.2. Horizontale Anpressprofile

Für die Entwässerung des Glasfalzes ist es entscheidend, dass der Lappen der Innendichtung mit Gefälle zwischen dem unteren Füllelement und der Aussendichtung eingeklemmt wird. Dies kann erreicht werden, indem das horizontale Anpressprofil beim Einbau von oben nach unten verschoben wird und auf diese Weise den Dichtungslappen leicht spannt (siehe Abb. 10).

7.3. Zuschneiden des überstehenden Lappens der Innendichtung

Der Zuschnitt erfolgt von den Ecken aus. Mit dem Messer 499.204 kann der Lappen beidseits entlang der vertikalen Aussendichtung angeschnitten werden. Von einem Ende aus folgt ein horizontaler Schnitt von ca. 20 mm. Danach lässt sich der restliche Lappen bequem abreißen (Abb. 11).

Vorsicht!

Es ist darauf zu achten, dass die Füllelemente nicht durch das Messer beschädigt werden. Im Zweifelsfall ist eine dünne Schneidunterlage unter den Lappen einzuführen.



Abb. 9 Anziehen der Zentriermutter
III. 9 Serrer l'écrou de centrage

8. Profilés de recouvrement

Fixer d'abord les profilés de recouvrement verticaux puis monter les profilés horizontaux. Préparer les surfaces en les aspergeant au préalable de lubrifiant pour faciliter le montage.

8.1. Profilés de recouvrement verticaux

La hauteur de construction des profilés verticaux de recouvrement doit toujours être supérieure à celle des profilés horizontaux de recouvrement.

8.2. Profilés de recouvrement horizontaux

Déduire 1,5 mm/m à cause de la dilatation. (Tolérances de construction exclues!). (voir illustration)

Pour les raccords de profilés horizontaux de recouvrement, prévoir un jeu de 0,5 mm/m des deux côtés* (tolérances de construction exclues). (voir illustration)

* Pour tenir compte de la dilatation, il faut déduire 1 mm/m

8. Abdeckprofile

Die vertikalen Abdeckprofile werden zuerst aufgeklipst, danach folgen die horizontalen Profile. Vorgängiges Einsprühen der Berührungsflächen mit Gleitmitteln erleichtert das Aufklipsen.

8.1. Vertikale Abdeckprofile

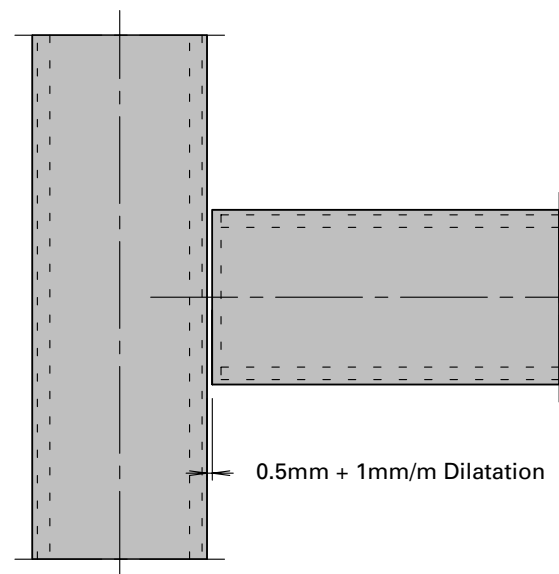
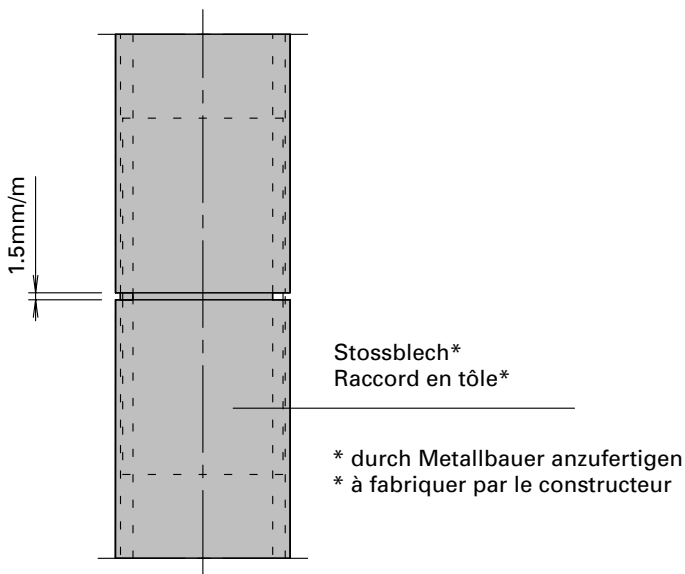
Die vertikalen Abdeckprofile sollten immer eine grössere Bauhöhe als die horizontalen Abdeckprofile haben.

8.2. Horizontale Abdeckprofile

Für die Aufnahme der Dilatation ist ein Längenabzug von 1,5 mm/m vorzunehmen (Bautoleranzen nicht berücksichtigt!). (siehe Abbildung)

Für die Stösse der horizontalen Abdeckprofile ist beidseitig ein Spiel von 0,5 mm/m vorzusehen.* (Bautoleranzen nicht berücksichtigt). (siehe Abbildung)

* Für die Aufnahme der Dilatation ist ein Längenabzug von 1 mm/m vorzunehmen.

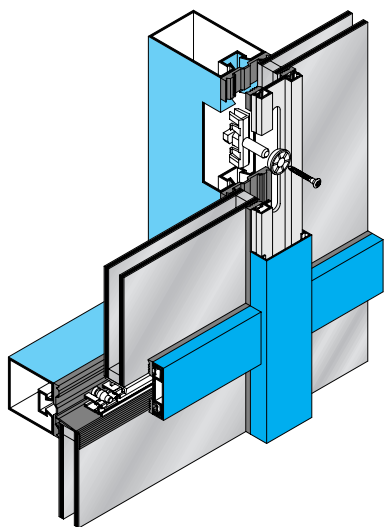


Nous avons élaboré ces instructions au mieux de nos connaissances. Nous declinons cependant toute responsabilité légale.

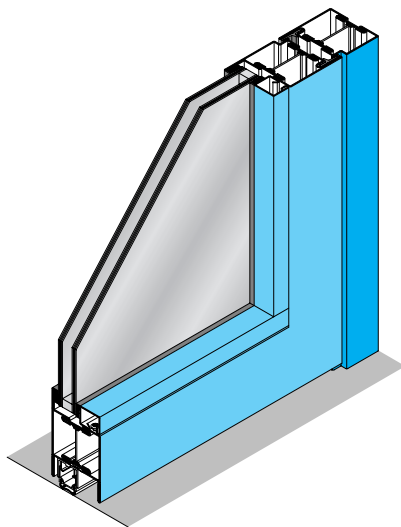
Diese Anleitung wurde nach bestem Wissen und Gewissen erstellt. Ein Rechtsanspruch kann daraus nicht abgeleitet werden.

**Systèmes de profilés pour portes,
fenêtres et façades**

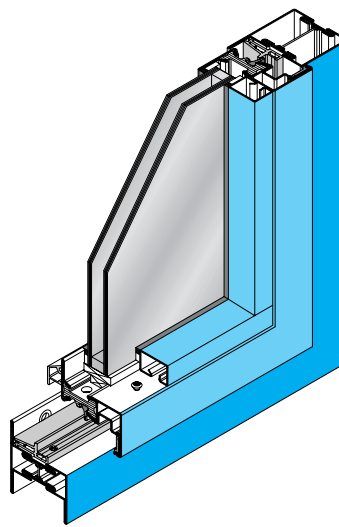
**Profilsysteme für Türen, Tore, Fenster
und Fassaden**



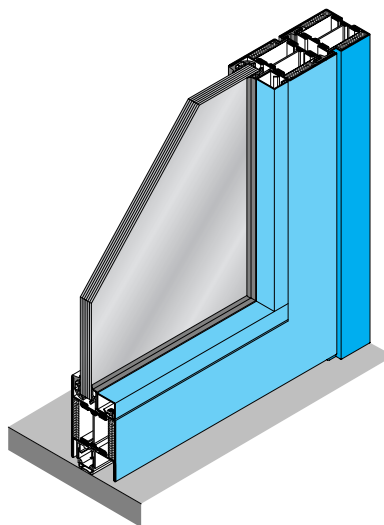
Jansen-VISS-TV
Jansen-VISS-TV 1 V (RMG 1)
Jansen-VISS-TV 1 S (RMG 1)
Jansen-VISS-TV G30/G60
Jansen-VISS-NV



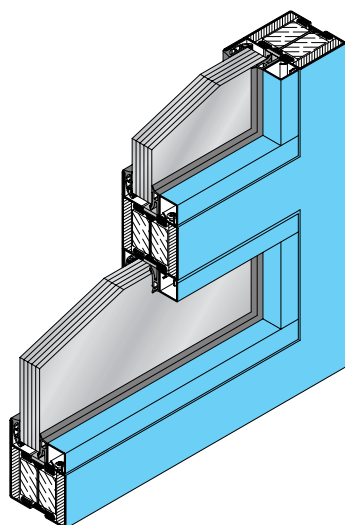
Janisol-Türen
Janisol-Türen einbruchhemmend
Janisol-Türen durchschusshemmend



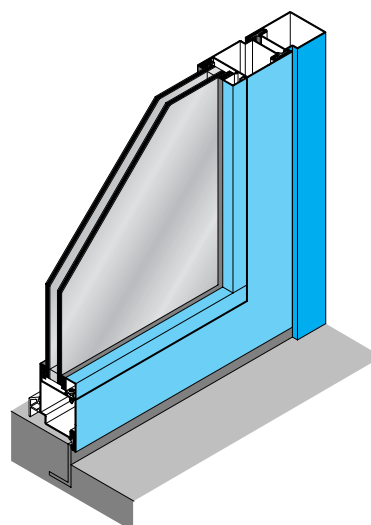
Janisol-Fenster
Janisol-Fenster einbruchhemmend
Janisol-Fenster durchschusshemmend



Janisol 2 T30/F30



Janisol 3 F60



Jansen-Economy 50
Jansen-Economy 50 R30
Jansen-Economy 50 RS
Jansen-Economy 50 G30
Jansen-Economy 50 einbruchhemmend
Jansen-Economy 50 durchschusshemmend
Jansen-Economy 60

JANSEN

Jansen AG, CH-9463 Oberriet SG
 Stahlröhrenwerk, Kunststoffwerk
 Telefon ++41 (+71) 763 91 11
 Telefax ++41 (+71) 761 22 70
 www.jansen.com
 E-Mail: info@jansen.com